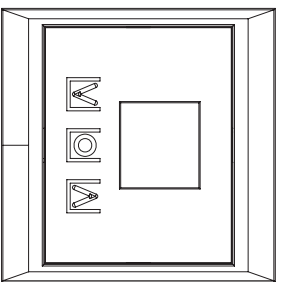


## Bedienungs-/Montageanleitung Programmschaltuhr



# T1EML-05

### 3. Installation

3.1. Mit der Zeitschaltuhr T1EML-05 von Chamberlain können Sie Ihre Rolläden komfortabel steuern. Der vorhandene Schalter wird einfach gegen die T1EML-05 ersetzt. Bitte beachten Sie dabei die Installations- und Sicherheitshinweise.

3.2. Der eingebaute Zeitschalter bietet Ihnen zusätzlich ein Komfort.

Programmieren Sie eine tägliche Öffnungs- und Schließzeit für Ihren Rolläden oder Ihre Markise.

### 4. Bedienung

Nach der fachgerechten Installation können Sie sofort alle notwendigen Einstellungen vornehmen.

#### 4.1. Wochentag und Uhrzeit einstellen

Mittlere Taste 1x, 2x oder 3x drücken bis das Symbol AUTO im Display erscheint.

Mittlere Taste für mindestens 2 Sekunden drücken Der Wochentag blinkt. Das Uhrensymbol, die Stunden- und Minutenanzeige und der Doppelpunkt werden angezeigt. Nach Neueinstellung und Reset ist die Werkseinstellung = 12:00 (1=Montag).

Mit den Tasten AUF oder AB den Wochentag einstellen Der gewählte Wochentag blinkt (1=Montag, 2=Dienstag, 3=Mittwoch, 4=Donnerstag, 5=Freitag, 6=Samstag, 7=Sonntag).

Mit der mittleren Taste bestätigen

Die Uhrzeit (Stundenanzeige) blinkt. Das Uhrensymbol, der eingestellte Wochentag, die Minutenanzeige und der Doppelpunkt werden statisch angezeigt.

Mit den Tasten AUF oder AB die Stunden-Uhrzeit einstellen

Bei dauerhaft gedrückter AUF- oder AB-Taste zählt die Stundenanzeige bis zur nächsten 5er Zahl und erhöht sich dann in 5er Schritten.

Mit der mittleren Taste bestätigen

Die Uhrzeit (Minutenanzeige) blinkt. Das Uhrensymbol, der eingestellte Wochentag, die Stundenanzeige und der Doppelpunkt werden statisch angezeigt.

Mit den Tasten AUF oder AB die Minuten-Uhrzeit einstellen

Bei dauerhaft gedrückter AUF- oder AB-Taste zählt die Minutenanzeige bis zur nächsten 5er Zahl und erhöht sich dann in 5er Schritten.

Mit der mittleren Taste bestätigen

Die Uhrzeit (Minutenanzeige) blinkt. Das Uhrensymbol, der eingestellte Wochentag, die Stundenanzeige und der Doppelpunkt werden statisch angezeigt.

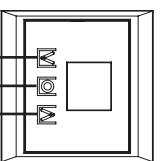
Mit den Tasten AUF oder AB die Minuten-Uhrzeit einstellen

Bei dauerhaft gedrückter AUF- oder AB-Taste zählt die Minutenanzeige bis zur nächsten 5er Zahl und erhöht sich dann in 5er Schritten.

Mit der mittleren Taste bestätigen

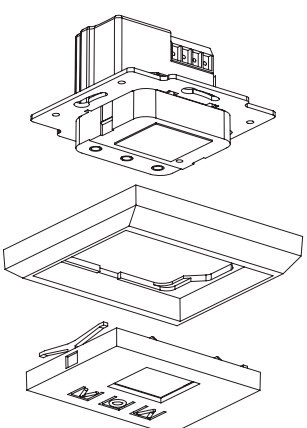
Die Uhrzeit (Minutenanzeige) blinkt. Das Uhrensymbol, der eingestellte Wochentag, die Stundenanzeige und der Doppelpunkt werden statisch angezeigt.

### 1. Programmschaltuhr, T1EML-05



- AUF-Fahrtbefehl 2,5 Min. oder STOP bei laufendem Motor
- >2 Sek. • Aktivierung des Programmiermodus
- STOP bei laufendem Motor
- Abbruch der Programmierfunktion
- <2 Sek. • Ändern der Modi (AUTO/MAN/FERIEN)
- Stop bei laufendem Motor
- AB-Fahrtbefehl 2,5 Min. oder STOP bei laufendem Motor

### 1.1 Die Teile werden einfach ineinander gesteckt und können durch vorsichtiges Herausziehen wieder gelöst werden.



seinstellung AB-Zeit = 21:00.

Mit den Tasten AUF oder AB die Stunden der Schaltzeit einstellen

Bei dauerhaft gedrückter AUF- oder AB-Taste zählt die Stundenanzeige bis zur nächsten 5er Zahl und erhöht sich dann in 5er Schritten.

Mit der mittleren Taste bestätigen

Aktuelle Stundenanzeige der AUF-Zeit wird blinkend angezeigt.

Der AUF-Pfeil, die 1 für Montag und die Stundenanzeige werden statisch angezeigt.

Mit den Tasten AUF oder AB die Minuten der Schaltzeit einstellen

Bei dauerhaft gedrückter AUF- oder AB-Taste zählt die Minutenanzeige bis zur nächsten 5er Zahl und erhöht sich dann in 5er Schritten.

Mit der mittleren Taste bestätigen

Die Schaltzeit für den nächsten Wochentag kann wie unter 4.2.1 beschrieben eingestellt werden.

Der letzte einstellbare Tag ist 7 = Sonntag.

Mit der mittleren Taste bestätigen

Nach dem Bestätigen der Schaltzeit AB in 7=Sonntag wird der Programmier-Modus automatisch verlassen. Uhrzeit und aktueller Modus werden konstant angezeigt.

### 5. Sommer-/Winterzeitumstellung

Werden im Standardmodus (Normalansicht) die AUF/AB Tasten gleichzeitig für ca. 2 Sek. gedrückt, wird die Uhrzeit um 1 Stunde vorgestellt.

Werden die Tasten AUF/AB ein weiteres mal gleichzeitig für ca. 2 Sek. gedrückt, wird die Uhrzeit um 2 Stunden zurückgestellt.

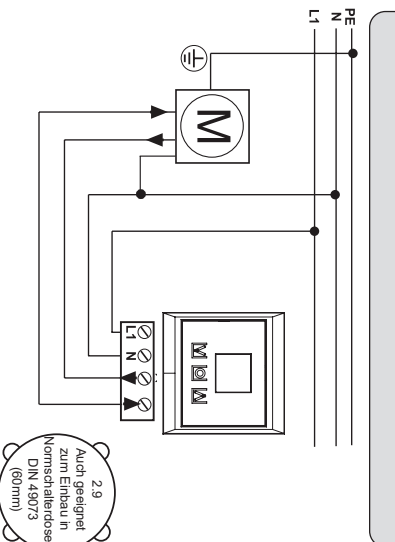
Bei erneutem gleichzeitigem Betätigen der AUF/AB Tasten für ca. 2 Sek. springt die Uhrzeit wieder um 1 Stunde nach vorne. Danach beginnt der Kreislauf wieder von neuem.

### 2. Vor der Montage bitte unbedingt beachten

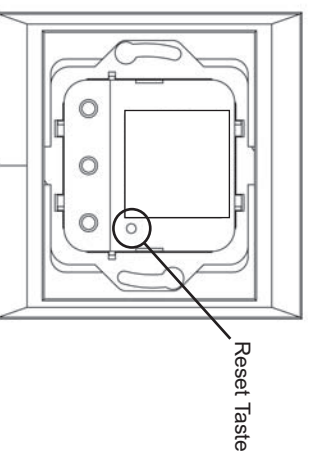
#### 2.1. Sicherheitshinweise

- 2.2. Solche Warnzeichen bedeuten „VORSICHT“, eine Aufforderung zur Beachtung, da Ihre Missachtung Personen- bzw. Sachschäden verursachen kann. Bitte lesen Sie diese Warnungen sorgfältig.
- 2.3. Die Nichtbeachtung der folgenden Sicherheitsregeln kann ernsthafte Personen- oder Sachschäden verursachen.
- 2.4. Achtung: Für die Sicherheit von Personen ist es wichtig, diese Anweisungen zu befolgen. Diese Anweisungen sind aufzubewahren.
- 2.5. Errichten, Prüfen und Inbetriebnahme des 230V Anschlusses darf nur von einem Elektrofachmann ausgeführt werden.
- 2.6. Installation und Verdrahtung müssen gemäß den örtlichen Bau- und Elektrovorschriften erfolgen.
- 2.7. Kindern nicht erlauben, mit Bedieneinheiten zu spielen. Bedieneinheiten von Kindern fernhalten.

### 2.8. Vor der Montage die Anlage spannungslos schalten



### 8. Reset



Mit einem geeigneten spitzen Gegenstand den Reset Taste für ca. 2 Sekunden drücken.

### 7. Technische Informationen

Versorgungsspannung..... 230V/50Hz ± 10%  
Standby..... 0,4W  
Ausgänge..... 2 Relais Schließer (nicht potenzialfrei)  
Funktionsmodi..... AUTO/MAN/FERIEN  
Schaltleistung..... 230V/3A bei cosφ = 1  
Umgebungstemperatur ..... 5.....+ 45 °C  
Laufzeit..... 2,5 Min  
Umschaltverzögerung..... mind. 0,5 Sek.  
Ganggenauigkeit..... +/- 3 Sek./Tag  
Gangreserve..... ca. 8h  
Programm..... Wochenuhr  
Gehäuse..... Unterputzmontage  
Speicherplätze..... 7 für AUF-, 7 für AB

### 9. Garantie

Chamberlain GmbH gewährleistet dem Erstkäufer einer Programmschaltuhr für einen Zeitraum von 24 Monaten (2 Jahre) ab Kaufdatum, dass dieses Produkt frei von Material- und/oder Verarbeitungsfehlern ist. Der Erstkäufer ist verpflichtet, das Produkt bei Entlangung auf sichtbare Defekte zu überprüfen.

Konditionen: Die Garantie bezieht sich ausschließlich auf die Reparatur oder den Ersatz von defekten Geräterteilen und deckt nicht die Kosten oder Risiken des Transports der defekten Teile oder Produkte. Diese Garantie deckt keine Schäden, die keine Direkte darstellen und durch unsachgemäßen Gebrauch verursacht wurden (einschließlich des Gebrauchs unter unvollständiger Einhaltung von Chamberlains Anweisungen zu Installation, Betrieb und Instandhaltung, versäumnis Instandhaltung oder Einstellung, jegliche Anpassungen oder Änderungen am Produkt), Anfallskosten für den Abbau oder Wiederanbau einer reparierten oder Ersatzteile bzw. Ersatzmaterialien. Ein von der Garantie gedecktes Produkt, das Material- oder Verarbeitungsfehler aufweist, wird (nach Ermessen von Chamberlain GmbH) repariert oder ersetzt. Es liegt im Ermessen von Chamberlain GmbH, ob die defekten Teile repariert oder ersetzt werden. Im Wert überhöhte Teile ersetzt werden. Falls das Produkt während der Garantiezeit defekt erscheint, wenden Sie sich bitte an Ihren Verkäufer. Diese Garantie schränkt die Rechte des Käufers nach den national gültigen Gesetzen nicht ein. Sie hat auch keine Auswirkung auf die Rechte des Käufers gegen den Verkäufer, die sich aus dem Kaufvertrag ergeben. Dort, wo keine geltenden nationalen oder EU-Gesetze gelten, ist diese Garantie das einzige Rechtsmittel des Käufers und weder Chamberlain GmbH noch ihre Filialen oder Vertreter sind für Neben- oder Folgeschäden für ausstrückliche oder stillschweigende Garantien im Zusammenhang mit diesem Produkt haftbar. Niemand, auch kein Vertreter, ist berechtigt, für Chamberlain GmbH irgendwelche andere Handlungen in Verbindung mit dem Verkauf dieses Produkts zu übernehmen.

### 10 Konformitätserklärung

10.1. Der Untereinzeichnende erklärt hiermit, dass die aufgeführten Geräte die nachstehend genannten Richtlinien und Normen erfüllen T1EML-05  
Modell:

ETS 300 683, 2004/108/EC, 2006/95/EC  
EN60730-1:2000 +A:1:2004 +A16:2007 +A2:2008  
EN60730-2:10:2007  
EN61000-3-2:2006  
EN61000-3-3:1995 +A:1:2001 +A2:2005

Chamberlain GmbH  
Saar-Lor-Lux, 19  
66115 Saarbrücken, Germany  
Juli, 2024

Christoph Marry  
Manager, Reg. Affairs



Points de collecte sur [www.quefairemedesdechets.fr](http://www.quefairemedesdechets.fr)

Chamberlain GmbH  
Saar-Lor-Lux-Str. 19  
66115 Saarbrücken  
Germany

[www.chamberlain.eu](http://www.chamberlain.eu)  
[info@chamberlain.com](mailto:info@chamberlain.com)

