

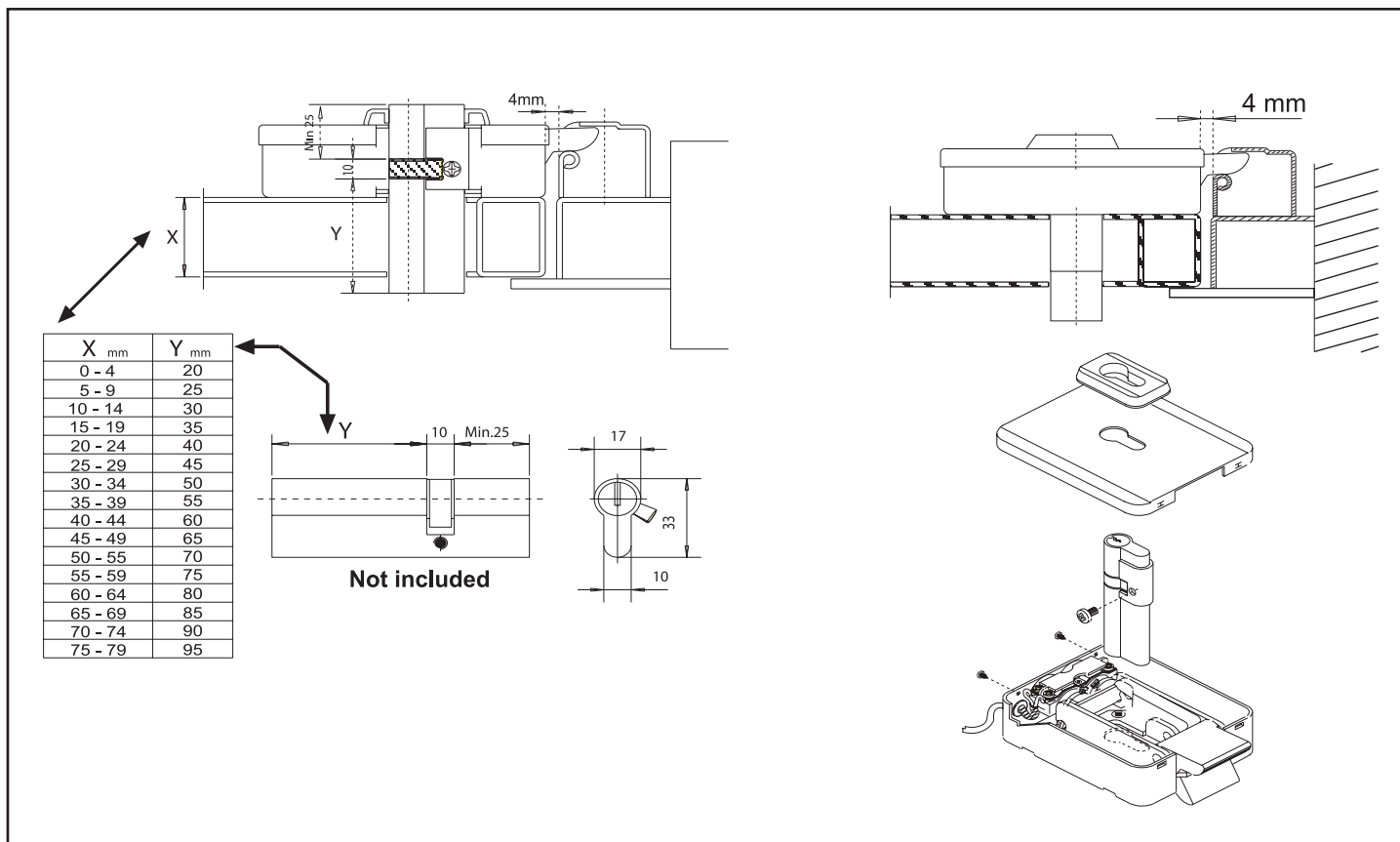
CHAMBERLAIN®

E-Schloss	12V/24V 15VA
Serrure électronique	12V/24V 15VA
E-Lock	12V/24V 15VA
Elektrisch slot	12V/24V 15VA
Cerradura electrica	12V/24V 15VA
Serratura elettrica	12V/24V 15VA

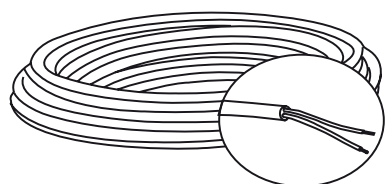
600024 Model 24 V

600022 Model 24 V

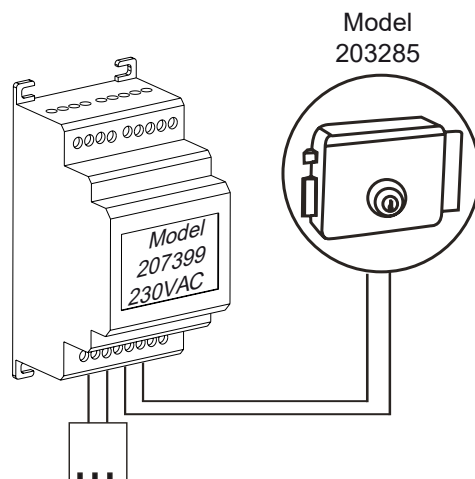
203285 Model 12 V



Optionaler Transformator für 12V Modell 203285
 Transformateur en option pour 12V Modèle 203285
 Optional transformer for 12V model 203285
 Optioneele transformator voor 12V Modell 203285
 Trasformatore opzionale per 12V modello 203285
 Transformador opcional para 12V modelo 203285

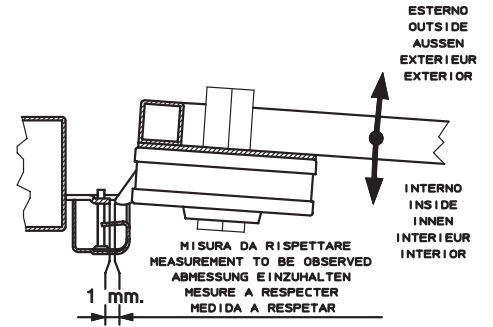
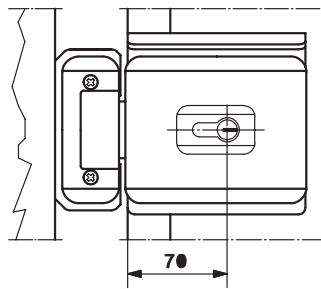
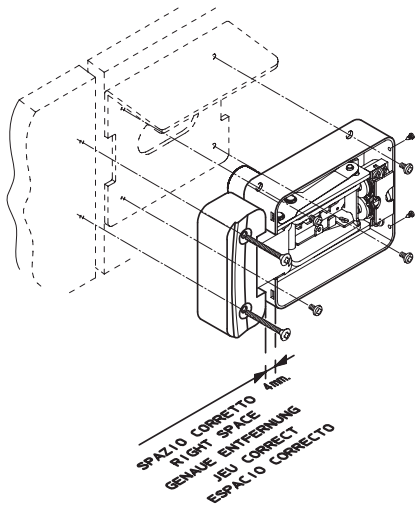
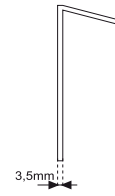
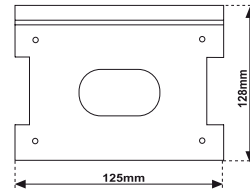
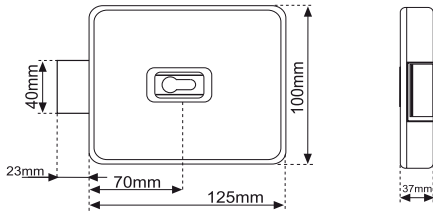


Ø 2 x 0,75mm², max. 10m
 Ø 2 x 1mm², max 15m
 Ø 2 x 1,5mm², max 30m



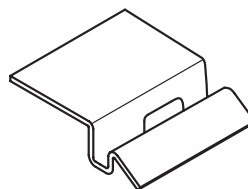
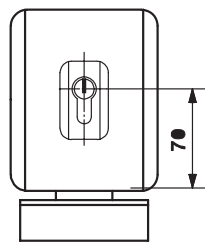
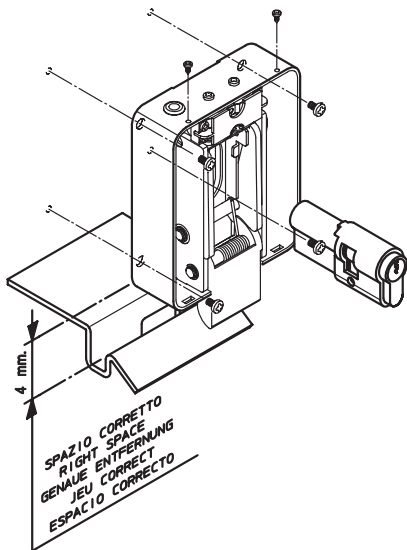
Horizontale Installation
Horizontal installation
Installazione orizzontale

Installation horizontale
Horizontaale installatie
Instalación horizontal

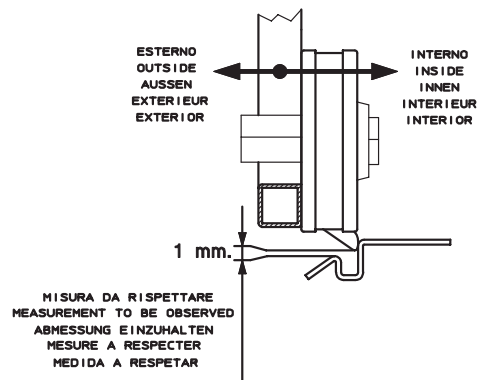


optional: Vertikale Installation
optional: vertical installation
opzionale: Installazione orizzontale

en option: Installation verticale
optioneel: Horizontaale installatie
opcional: Instalación horizontal



Modell 203285-VP
Modèle 203285-VP
Model 203285-VP
Modello 203285-VP
Modelo 203285-VP



Points de collecte sur www.quefairedemesdechets.fr



Hiermit erklärt Chamberlain GmbH dass das Produkt der Richtlinie 2014/53/EU entspricht.
Der vollständige Text der EU-Konformitätserklärung ist unter der folgender Internetadresse verfügbar: <https://doc.chamberlain.de/>

Le soussigné, Chamberlain GmbH, déclare que l'équipement est conforme à la directive 2014/53/EU.
Le texte complet de la déclaration UE de conformité est disponible à l'adresse internet suivante: <https://doc.chamberlain.de/>

Hereby, Chamberlain GmbH declares that the equipment is in compliance with Directive 2014/53/EU.
The full text of the EU declaration of conformity is available at the following internet address: <https://doc.chamberlain.de/>

Hierbij verklaar ik, Chamberlain GmbH, dat het type conform is met Richtlijn 2014/53/EU.
De volledige tekst van de EU-conformiteitsverklaring kan worden geraadpleegd op het volgende internetadres: <https://doc.chamberlain.de/>

Il fabbricante, Chamberlain GmbH, dichiara che il tipo è conforme alla direttiva 2014/53/EU.
Il testo completo della dichiarazione di conformità UE è disponibile al seguente indirizzo Internet: <https://doc.chamberlain.de/>

Por la presente, Chamberlain GmbH declara que el tipo de equipo radioeléctrico TX4EVF es conforme con la Directiva 2014/53/EU.
El texto completo de la declaración UE de conformidad está disponible en la dirección Internet siguiente: <https://doc.chamberlain.de/>

709135E

Chamberlain GmbH
Saar-Lor-Lux-Str. 19
66115 Saarbrücken
Germany
WEEE-Reg.Nr. DE66256568
www.chamberlain.eu
info@chamberlain.com

© 2025, All rights reserved